



MD 2965 C2 2006.01.31

REPUBLICA MOLDOVA



(19) Agenția de Stat  
pentru Proprietatea Intelectuală

(11) 2965 (13) C2  
(51) Int. Cl.: F24J 2/42 (2006.01)

(12) BREVET DE INVENȚIE

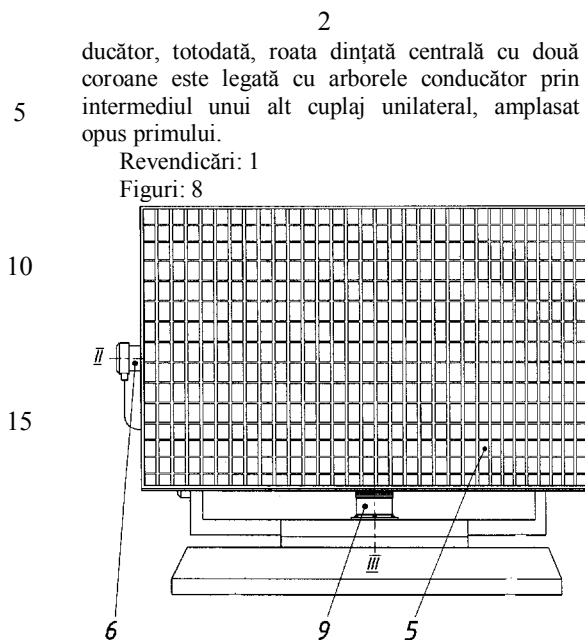
<p>(21) Nr. depozit: a 2004 0304 (22) Data depozit: 2004.12.28</p>	<p>(45) Data publicării hotărârii de acordare a brevetului: 2006.01.31, BOPI nr. 1/2006</p>
<p>(71) Solicitant: UNIVERSITATEA TEHNICĂ A MOLDOVEI, MD (72) Inventatori: BOSTAN Ion, MD; DULGHERU Valeriu, MD; DICUSARĂ Ion, MD (73) Titular: UNIVERSITATEA TEHNICĂ A MOLDOVEI, MD</p>	

(54) Instalație solară cu autoorientare

(57) Rezumat:

Invenția se referă la energetică, și anume la instalațiile pentru transformarea energiei solare în electrică.

Instalația solară cu autoorientare include un receptor de energie solară, legate cu acesta, mecanisme de orientare în direcție orizontală și verticală, precum și un sistem de dirijare a mecanismelor de orientare, care asigură o recepționare încontinuu a energiei solare pe parcursul unei întregi zi însorite, într-un regim optim, indiferent de latitudinea geografică și anotimp. Noutatea constă în aceea că receptorul de energie solară este executat în formă de panou solar 5, iar fiecare din mecanismele de orientare conține un servomotor 6 și un reductor precesional în două trepte 9, care include un arbore manivelă, pe care sunt montați doi sateliți cu două coroane instalați pe sectoarele lui înclinate, unghiurile de înclinare ale cărora sunt opuse unul față de altul și egale cu unghiul de precesie, o roată dințată centrală cu două coroane cu autoânstalarie în direcție axială, amplasată între sateliți, două roți dințate laterale cu o coroană, una dintre care este fixă și este plasată din partea servomotorului, iar cealaltă este mobilă și legată prin intermediul unui cuplaj unilateral cu arborele con-



MD 2965 C2 2006.01.31

# MD 2965 C2 2006.01.31

3

## Descriere:

Invenția se referă la energetică, și anume la instalațiile pentru transformarea energiei solare în energie electrică.

5 Este cunoscut transformatorul de energie heliomecanică [1], care include o bază fixă, pe care este fixat axul de rotire. Rotorul transformatorului este în formă de cruce și conține montanți verticali și umeri orizontali. Pe umeri sunt amplasate greutatea de dezechilibrare, cave, cu posibilitatea deplasării axiale de-a lungul umerilor. Pe una din greutăți este fixată rigid o cremalieră care intră în angrenare cu un pinion, care angrenează la rândul său cu o roată dințată de diametru mai mare. Pinionul și roata dințată sunt amplasați cu posibilitate de a se roti pe osii amplasate pe reazeme legate cu montantul. Roata dințată angrenează cu o altă cremalieră fixată rigid de elementul de lucru executat din metal cu proprietate de memorare a formei. 10 Greutatea de dezechilibrare amplasată pe al doilea umăr prin intermediul unui arc este fixată de reazemul rigid amplasat la extremitatea umărului. Greutățile de dezechilibrare sunt legate între ele prin intermediul unei tije, care trece prin cavitatea din montanț. Pe extremitatea umărului este amplasată articulată, cu posibilitatea de rotire, o bară. Bara este fixată de greutatea de dezechilibrare cu un cablu de oțel prin intermediul unui scripete. Înaintea crucii, paralel la ea, cu orientare la sud, este amplasat un deflector, amplasat pe un montanț fixat rigid de bază. Soluția dată posedă posibilități de orientare reduse și o construcție relativ complicată, ceea ce îi reduce fiabilitatea.

O soluție mai apropiată este instalația solară cu autoorientare [2], care include un receptor de energie solară, legate cu acesta, mecanisme de orientare în direcție orizontală și verticală, precum și un sistem de 20 dirijare a mecanismelor de orientare, care asigură o recepționare incontinuu a energiei solare pe parcursul unei întregi zi însorite, într-un regim optim, indiferent de latitudinea geografică și anotimp.

Având avantajele menționate mai sus, soluția tehnică analizată posedă însă o construcție relativ complicată, fapt ce îi reduce fiabilitatea.

25 Problema, pe care o rezolvă prezenta invenție, este simplificarea construcției și sporirea fiabilității.

Problema invenției se rezolvă prin aceea că în instalația solară cu autoorientare, care include un receptor de energie solară, legate cu acesta, mecanisme de orientare în direcție orizontală și verticală, precum și un sistem de dirijare a mecanismelor de orientare, care asigură o recepționare incontinuu a energiei solare pe parcursul unei întregi zi însorite, într-un regim optim, indiferent de latitudinea geografică și anotimp. Receptorul de energie solară este executat în formă de panou solar, iar fiecare din mecanismele de orientare 30 conține un servomotor și un reductor precesional în două trepte, care include un arbore manivelă, pe care sunt montați doi sateliți cu două coroane, instalați pe sectoarele lui înclinate. Unghiurile de înclinare ale sectoarelor înclinate sunt opuse unul față de altul și egale cu unghiul de precesie. Reductorul precesional în două trepte include de asemenea o roată dințată centrală cu două coroane cu autoinstalare în direcție axială, amplasată între sateliți, două roți dințate laterale cu o coroană, una dintre care este fixă și este plasată din partea servomotorului, iar cealaltă este mobilă și legată prin intermediul unui cuplaj unilateral cu arborele conducător. Roata dințată centrală cu două coroane este legată cu arborele conducător prin intermediul unui alt cuplaj unilateral opus primului.

Esența invenției constă în următoarele:

40 - reductoarele precesionale în două trepte asigură raporturi de transmitere mari cu efectul de autofrânare, ceea ce împiedică mișcarea necontrolată a panoului cu baterii solare;

- prezența cuplajelor unilaterale asigură reîntoarcerea rapidă a panoului cu baterii solare în poziția inițială „zorii zilei”, ceea ce micșorează livrarea de energie către servomotoare;

- executarea arborelui manivelă cu direcția înclinării diferită a axelor asigură o echilibrare parțială a forțelor în angrenaje;

45 - construcția coaxială oferă mecanismelor de orientare compactitate;

- sistemul de comandă permite orientarea panoului cu baterii solare în orice anotimp al anului și la orice latitudine a globului, în dependență de informația introdusă;

- sistemul de dirijare evită erorile cauzate de umbrirea temporară a soarelui;

- numărul mic de elemente sporește fiabilitatea construcției;

50 - instalația are o construcție modulată, ceea ce îi simplifică construcția.

Invenția se explică prin desenele din fig. 1...8, care reprezintă:

- în fig. 1, vederea generală a instalației solare cu autoorientare;

- în fig. 2, vederea din spate a instalației solare cu autoorientare din fig. 1;

- în fig. 3, vederea din dreapta a instalației solare cu autoorientare din fig. 1;

55 - în fig. 4, vederea din stânga a instalației solare cu autoorientare din fig. 1;

- în fig. 5, vederea din față a instalației solare cu autoorientare din fig. 1;

- în fig. 6, vederea I mărită a reductorului precesional în două trepte din fig. 2 și 3;

- în fig. 7, vederea A-A a cuplajului unilateral a roții dințate mobile din fig. 6;

- în fig. 8, vederea B-B a cuplajului unilateral a blocului de roți dințate centrale din fig. 6.

## MD 2965 C2 2006.01.31

4

Instalația solară cu autoorientare (fig. 1) include baza fixă 1, furca 2, axul orizontal 3, reazemele 4, panoul cu baterii solare 5, servomotorul orizontal 6, reductorul precesional în două trepte 7, servomotorul vertical 8, reductorul precesional în două trepte 9, sistemul de comandă 10. Reductoarele precesionale 7 includ cuplajul 11, arborele manivelă 12 cu sectoarele înclinate 14 și 14, blocul de roți dințate centrale 15, 5 blocul satelit din stânga 16, blocul satelit din dreapta 17, roata dințată mobilă 18, roata dințată fixă 19, arborele conducător 20. Roata dințată mobilă 18 include coroana dințată 21, blocul satelit 16 – coroanele dințate 22 și 23, blocul de roți dințate centrale 15 – coroanele dințate 24 și 25, blocul satelit 17 – coroanele dințate 26 și 27, și roata dințată fixă 19 – coroana dințată 28. Reductoarele precesionale în două trepte 7 și 9 10 includ, de asemenea, cuplajul unilateral 29 și cuplajul unilateral de sens opus 30. Corpul reductorului precesional în două trepte constă din virola 31, capacul din dreapta 32 și capacul din stânga 33, servomotorul 6 este fixat de corpul reductorului precesional în două trepte, prin intermediul flanșei 34.

Instalația solară cu autoorientare funcționează în felul următor: la primirea semnalelor numerice de la sistemul de comandă 10 (fig. 1), prin intermediul servomotorului orizontal 6 și reductorului precesional în două trepte 7, axului orizontal 3 împreună cu reazemele 4 și panoul cu baterii solare 5, i se comunică 15 mișcare de rotație în jurul axei orizontale II-II. Concomitent recepționează semnale numerice servomotorul vertical 8, care, prin intermediul reductorului precesional în două trepte 9 (fig. 3), comunică furcii 2, care se reazemă cu posibilitate de rotire pe baza fixă 1, o mișcare de rotație în jurul axei verticale III-III. Combinarea simultană a acestor două mișcări permite panoului cu baterii solare 5 să fie orientat în 20 permanență perpendicular razelor solare. Totodată, sistemul de comandă include în memorie informații privind locul de amplasare a instalației solare cu autoorientare (latitudinea și longitudinea), înălțimea soarelui deasupra orizontului și durata fiecărei zile pe parcursul unui an.

Mișcările de rotație lente, necesare pentru rotirea bateriilor solare în plan orizontal și vertical, condiționate de mișcarea soarelui, sunt realizate de reductoarele precesionale în două trepte 7 și 9 în felul următor: mișcarea de rotație de la servomotor, prin intermediul cuplajului 11, este transmisă arborelui 25 manivelă 12, care prin sectoarele înclinate 13 și 14 comunică blocurilor satelit 16 și 17 mișcări precesionale. În urma angrenării coroanelor dințate 28 și 27 a roții dințate fixe 19 și, respectiv, a blocului satelit 17, și a coroanelor dințate 26 și 25 ale blocului satelit 17 și, respectiv, a blocului de roți dințate centrale 15, acesta din urmă se va roti cu raportul de transmitere:

$$i_1 = -\frac{Z_{27}Z_{25}}{Z_{28}Z_{26} - Z_{27}Z_{25}},$$

30 unde:  $Z_{26}$  și  $Z_{27}$  este numărul de dinți ai coroanelor dințate ale blocului satelit 17;  
 $Z_{28}$  și  $Z_{25}$  – numărul de dinți ai roții dințate fixe 19 și ai coroanei dințate ale blocului de roți dințate centrale 15.

În consecință, blocul de roți dințate centrale 15 se va roti cu turația:

$$n_{15} = \frac{n_{\text{servomotorului}}}{i_1},$$

35 În urma angrenării coroanelor dințate 24 și 23 ale blocului de roți dințate centrale 15 și, respectiv, a blocului satelit 16 și a coroanelor dințate 22 și 21 ale blocului satelit 16 și respectiv – roții dințate mobile 18, aceasta din urmă se va roti față de blocul de roți dințate centrale 15 cu raportul de transmitere:

$$i_2 = -\frac{Z_{23}Z_{21}}{Z_{24}Z_{22} - Z_{23}Z_{21}},$$

40 unde:  $Z_{22}$  și  $Z_{23}$  este numărul de dinți ai coroanelor dințate ale blocului satelit 16;  
 $Z_{21}$  și  $Z_{24}$  – numărul de dinți ai roții dințate mobile 19 și, respectiv, ai coroanei dințate a blocului de roți dințate centrale 15.

În consecință, roata dințată mobilă 18 se va roti cu turația:

$$n_{18} = \frac{n_{\text{servomotorului}}}{i_{\text{total}}},$$

45 unde:  $i_{\text{total}}$  este raportul de transmitere total care îl vom avea la rotirea roții dințate mobile 18:

$$i_{\text{total}} = i_1 \cdot i_2.$$

Cuplajul unilateral 29 asigură în reductorul precesional în două trepte cuplarea treptei cu raport de transmitere mare ( $i_{\text{total}}$ ) și respectiv turații mici ( $n_{18}$ ) la rotirea în direcția mișcării soarelui (panoul cu baterii solare va urma traiectoria mișcării soarelui, fiind orientat permanent perpendicular razelor solare).

# MD 2965 C2 2006.01.31

5

La inversarea mișcării rotorului servomotorului, cuplajul unilateral 29 nu va funcționa, iar cuplajul unilateral 30 va asigura cuplarea treptei cu raport de transmitere mai redus ( $i_T$ ) și turații mai mari ( $n_{T5}$ ), și reducerea rapidă a panoului cu baterii solare în poziția inițială (zorii zilei).

5 Realizarea reductorului precesional 7 și 9 în două trepte asigură obținerea unor mișcări de rotație lente, similare componentelor mișcării soarelui pe bolta cerească.

Amplasarea liberă flotantă a blocului de roți centrale 15 pe arborele manivelă 12 între blocurile satelit 16 și 17 asigură compensarea influenței erorilor de execuție și asamblare, de asemenea, o distribuție mai uniformă a sarcinilor dinamice în angrenaj.

10 Executarea porțiunilor 13 și 14 cu unghi de înclinare  $\theta$ , orientat în direcții opuse, asigură compensarea forțelor axiale din angrenajele 23-24 și 25-26, fapt ce reduce simțitor acțiunea momentului de încovoiere asupra arborelui manivelă 12.

15

## (57) Revendicare:

Instalație solară cu autoorientare, care include un receptor de energie solară, legate cu acesta, mecanisme de orientare în direcție orizontală și verticală, precum și un sistem de dirijare a mecanismelor de orientare, care asigură o recepționare incontinuuă a energiei solare pe parcursul unei întregi zi însorite, într-un regim optim, indiferent de latitudinea geografică și anotimp, **caracterizată prin aceea că** receptorul de energie solară este executat în formă de panou solar, iar fiecare din mecanismele de orientare conține un servomotor și un reductor precesional în două trepte, care include un arbore manivelă, pe care sunt montați doi sateliți cu două coroane instalați pe sectoarele lui înclinate, unghiurile de înclinare ale cărora sunt opuse unul față de altul și egale cu unghiul de precesie, o roată dințată centrală cu două coroane cu autoinstalare în direcție axială, amplasată între sateliți, două roți dințate laterale cu o coroană, una dintre care este fixă și este plasată din partea servomotorului, iar cealaltă este mobilă și legată prin intermediul unui cuplaj unilateral cu arborele conducător, totodată, roata dințată centrală cu două coroane este legată cu arborele conducător prin intermediul unui alt cuplaj unilateral opus primului.

30

## (56) Referințe bibliografice:

1. RU 2086863 C1 1997.08.10
2. RU 2147358 C1 2000.04.10

**Director-adjunct Departament:**

JOVMIR Tudor

**Examinator:**

NEKLIUDOVA Natalia

**Redactor:**

UNGUREANU Mihail

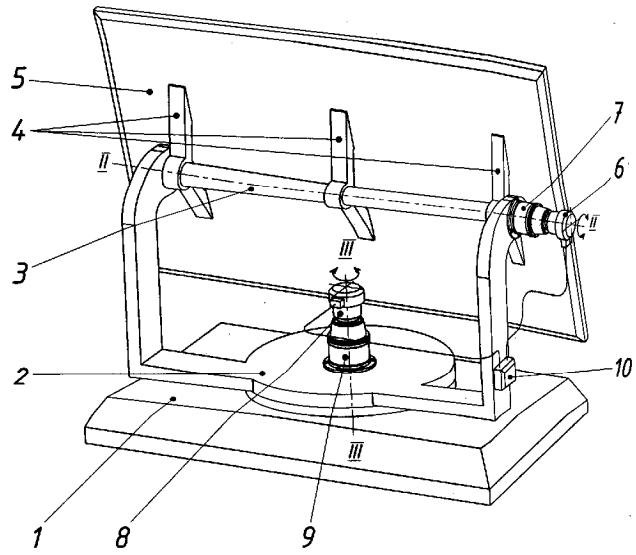


Fig. 1

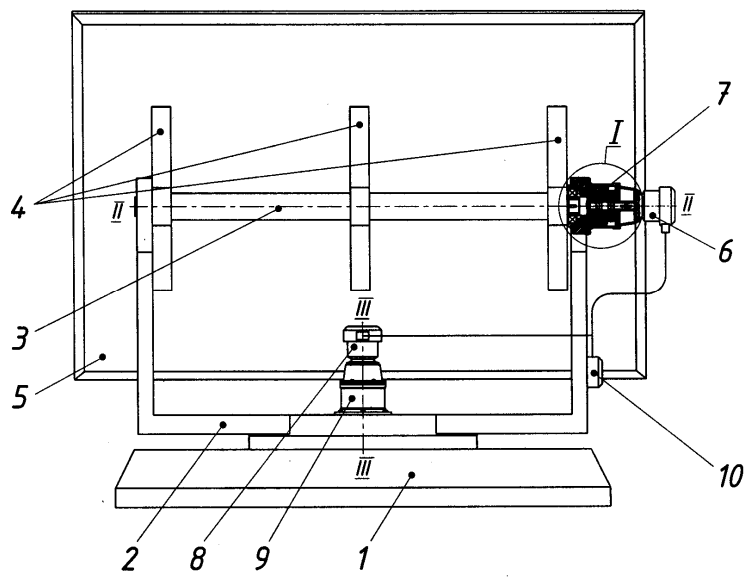


Fig. 2

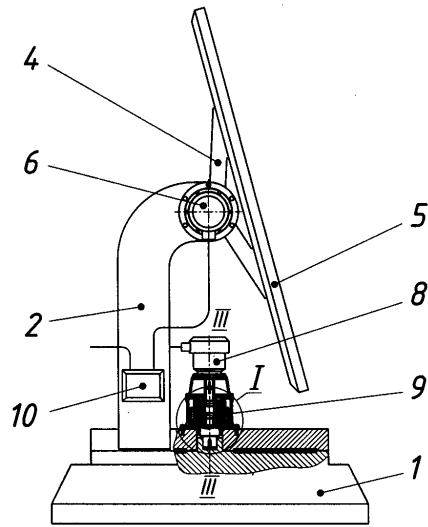


Fig. 3

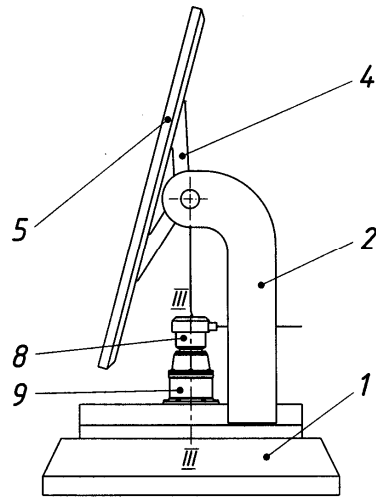


Fig. 4

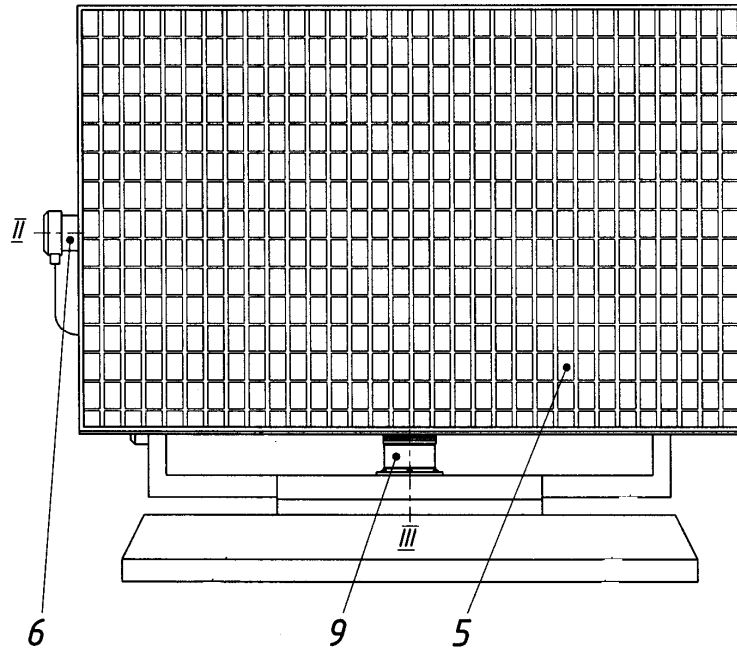


Fig. 5

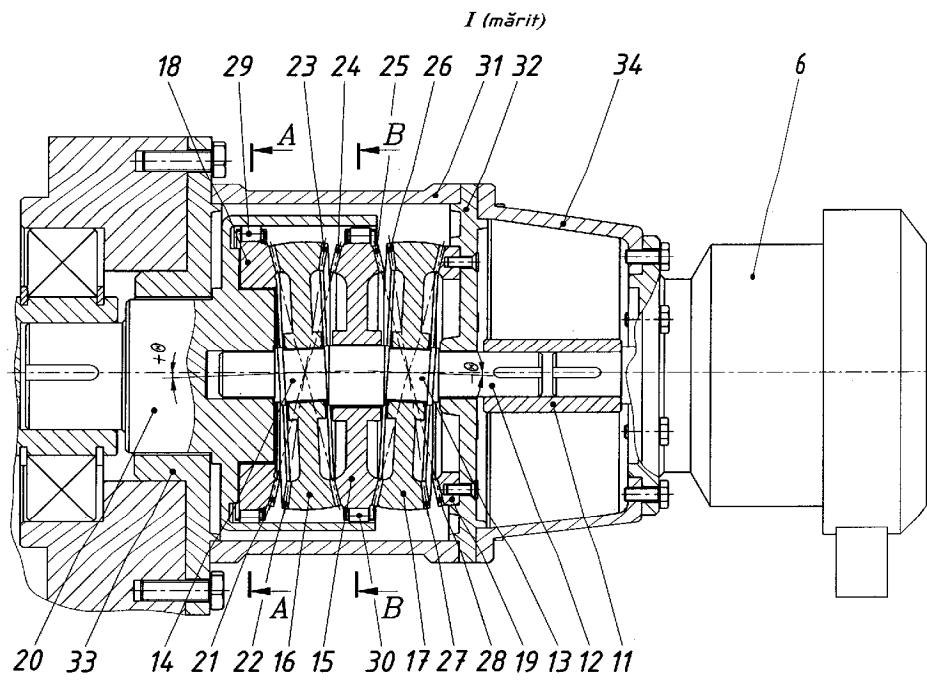


Fig. 6

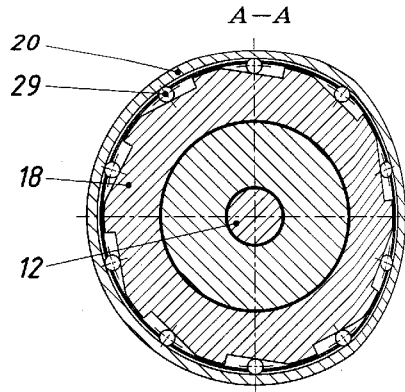


Fig. 7

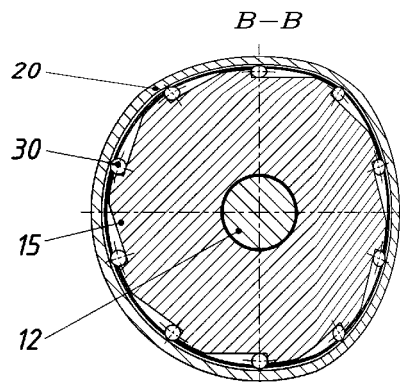


Fig. 8